



VÁLVULA DE ALIVIO
OVERFLOW VALVE
CLAPET DE DÉCHARGE



ÍNDICE / INDEX

VÁLVULA DE ALIVIO
OVERFLOW VALVE
CLAPET DE DÉCHARGE

- Conexiones / Connections / Connexions:
- > DIN 11850 (Serie2)
- > OD

VÁLVULA DE ALIVIO CON MANETA
OVERFLOW VALVE WITH HANDLE
CLAPET DE DÉCHARGE AVEC POIGNÉE

- Conexiones / Connections / Connexions:
- > DIN 11850 (Serie2)
- > OD

4
6

8
10

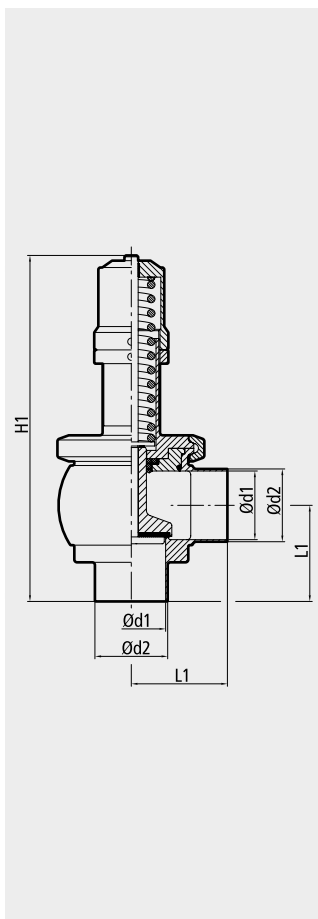
VÁLVULA DE ALIVIO OVERFLOW VALVE CLAPET DE DÉCHARGE

4

DIN 11850 (SERIE 2)

SOLDAR
WELD ENDS
À SOUDER

Conexiones según DIN 11850
Connections according to DIN 11850
Connexions selon DIN 11850



70.14048.32.134

DN	Ød1	Ød2	L1	H1	kg
25	26	29	50	219	2,0
32	32	35	55	226	2,1
40	38	41	60	238	2,8
50	50	53	70	252	3,8
65	66	70	80	289	6,4
80	81	85	90	302	8,6

0 to 6 bar				
DN	EPDM	PTFE	FPM	NBR
25	V7400-00065002506	V7400-00067002506	V7400-00068002506	--
32	V7400-00065003206	--	--	--
40	V7400-00065004006	V7400-00067004006	V7400-00068004006	--
50	V7400-00065005006	--	V7400-00067805006	--
65	V7400-00065006506	--	V7400-00067806506	--
80	V7400-00065008006	--	V7400-00068008006	--

0 to 10 bar				
DN	EPDM	PTFE	FPM	NBR
25	V7400-00065002510	--	V7400-00068002510	--
32	V7400-00065003210	--	--	--
40	V7400-00065004010	--	V7400-00068004010	--
50	V7400-00065005010	V7400-00067005010	V7400-00068005010	--
65	V7400-00065006510	--	V7400-00067806510	--
80	V7400-00065008010	V7400-00067008010	--	--

NOTA: Todas las válvulas (sin maneta) de 0 a 6 bar se suministran con dos muelles. Extraer un muelle en caso de querer regular la válvula hasta 3 bar.

NOTE: All the valves (without handle) calibrated from 0 to 6 bar are provided with two springs. Remove one spring to change the calibration to 3 bar.

NOTE: Toutes les vannes (sans poignée) de 0 à 6 bar sont fournies avec deux ressorts. Il faut enlever un des ressorts pour régler la vanne à 3 bar.

VÁLVULA DE ALIVIO
OVERFLOW VALVE
CLAPET DE DÉCHARGE



DIN 11850 (SERIE 2)

5

MACHO / MACHO
MALE / MALE
MÂLE / MÂLE

Conexiones según DIN 11851
Connections according to DIN 11851
Connexions selon DIN 11851

DN	Ød1	Rd	L2	H2	kg
25	26	52X1/6"	72	241	2,2
32	32	58X1/6"	77	248	2,3
40	38	65X1/6"	82	260	3,1
50	50	78X1/6"	93	275	4,3
65	66	95X1/6"	105	314	7,0
80	81	110X1/4"	115	327	9,6

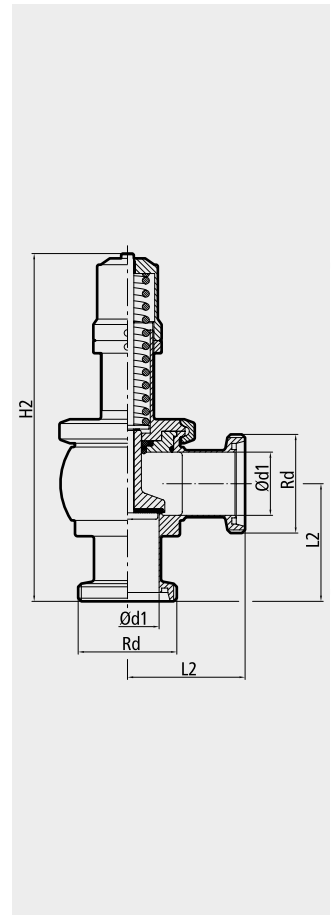
0 to 6 bar				
DN	EPDM	PTFE	FPM	NBR
25	V7400-11065002506	--	V7400-11068002506	V7400-11064002506
32	V7400-11065003206	--	V7400-11068003206	--
40	V7400-11065004006	--	V7400-11068004006	--
50	V7400-11065005006	--	--	--
65	V7400-11065006506	--	V7400-11068006506	--
80	V7400-11065008006	--	--	--

0 to 10 bar				
DN	EPDM	PTFE	FPM	NBR
25	V7400-11065002510	--	V7400-11068002510	--
32	V7400-11065003210	--	--	--
40	V7400-11065004010	--	--	--
50	V7400-11065005010	--	V7400-11068005010	--
65	V7400-11065006510	--	V7400-11068006510	--
80	V7400-11065008010	--	--	--

NOTA: Todas las válvulas (sin maneta) de 0 a 6 bar se suministran con dos muelles. Extraer un muelle en caso de querer regular la válvula hasta 3 bar.

NOTE: All the valves (without handle) calibrated from 0 to 6 bar are provided with two springs. Remove one spring to change the calibration to 3 bar.

NOTE: Toutes les vannes (sans poignée) de 0 à 6 bar sont fournies avec deux ressorts. Il faut enlever un des ressorts pour régler la vanne à 3 bar.



70.14048.32.136

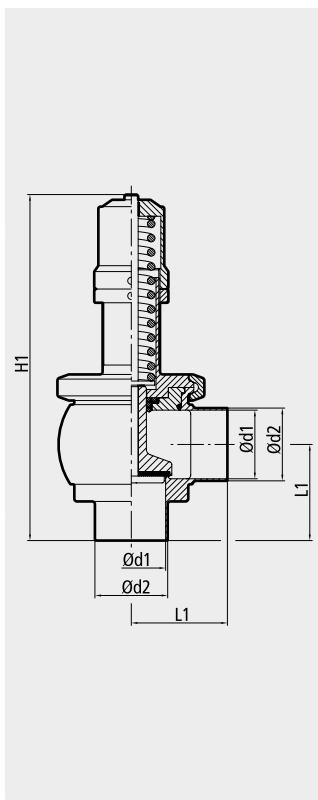
VÁLVULA DE ALIVIO OVERFLOW VALVE CLAPET DE DÉCHARGE

6

ASME OD

SOLDAR
WELD ENDS
À SOUDER

Conexiones según ASME OD
Connections according to ASME OD
Connexions selon ASME OD



70.14048.32.134

DN	Ød1	Ød2	L1	H1	kg
1"	22,1	25,4	50	219	2,0
1 1/2"	34,8	38,1	60	238	2,8
2"	47,5	50,8	70	252	3,9
2 1/2"	60,2	63,5	80	289	6,3
3"	72,9	76,2	90	302	8,6

0 to 6 bar				
DN	EPDM	PTFE	FPM	NBR
1"	V7401-00065002506	V7401-00067002506	V7401-00067802506	--
1 1/2"	V7401-00065004006	V7401-00067004006	V7401-00068004006	--
2"	V7401-00065005006	V7401-00067005006	V7401-00068005006	--
2 1/2"	V7401-00065006306	V7401-00067006306	V7401-00068006306	--
3"	V7401-00065007606	--	V7401-00068007606	--

0 to 10 bar				
DN	EPDM	PTFE	FPM	NBR
1"	V7401-00065002510	V7401-00067002510	V7401-00068002510	--
1 1/2"	V7401-00065004010	V7401-00067004010	V7401-00067804010	--
2"	V7401-00065005010	V7401-00067005010	V7401-00068005010	--
2 1/2"	V7401-00065006310	--	V7401-00068006310	--
3"	V7401-00065007610	V7401-00067007610	V7401-00068007610	--

NOTA: Todas las válvulas (sin maneta) de 0 a 6 bar se suministran con dos muelles. Extraer un muelle en caso de querer regular la válvula hasta 3 bar.

NOTE: All the valves (without handle) calibrated from 0 to 6 bar are provided with two springs. Remove one spring to change the calibration to 3 bar.

NOTE: Toutes les vannes (sans poignée) de 0 à 6 bar sont fournies avec deux ressorts. Il faut enlever un des ressorts pour régler la vanne à 3 bar.

VÁLVULA DE ALIVIO OVERFLOW VALVE CLAPET DE DÉCHARGE



ASME OD

7

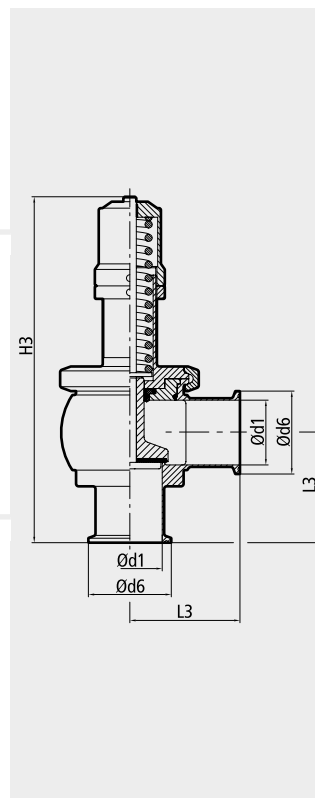
CLAMP / CLAMP
CLAMP / CLAMP
CLAMP / CLAMP

Conexiones según ASME OD
Connections according to ASME OD
Connexions selon ASME OD

DN	Ød1	Ø d6	L3	H3	kg
1"	22,1	50,5	62,7	232	2,1
1 1/2"	34,8	50,5	72,7	251	2,9
2"	47,5	64	82,7	265	4,0
2 1/2"	60,2	77,5	92,7	302	6,5
3"	72,9	91	102,7	314	8,7

0 to 6 bar				
DN	EPDM	PTFE	FPM	NBR
1"	V7401-77065002506	--	V7401-77068002506	--
1 1/2"	V7401-77065004006	--	V7401-77068004006	--
2"	V7401-77065005006	--	--	--
2 1/2"	V7401-77065006306	--	--	--
3"	V7401-77065007606	--	--	--

0 to 10 bar				
DN	EPDM	PTFE	FPM	NBR
1"	V7401-77065002510	--	V7401-77068002510	--
1 1/2"	V7401-77065004010	--	V7401-77068004010	--
2"	V7401-77065005010	--	V7401-77068005010	--
2 1/2"	V7401-77065006310	--	V7401-77068006310	--
3"	V7401-77065007610	--	--	--



70.14048.32.138

NOTA: Todas las válvulas (sin maneta) de 0 a 6 bar se suministran con dos muelles. Extraer un muelle en caso de querer regular la válvula hasta 3 bar.

NOTE: All the valves (without handle) calibrated from 0 to 6 bar are provided with two springs. Remove one spring to change the calibration to 3 bar.

NOTE: Toutes les vannes (sans poignée) de 0 à 6 bar sont fournies avec deux ressorts. Il faut enlever un des ressorts pour régler la vanne à 3 bar.

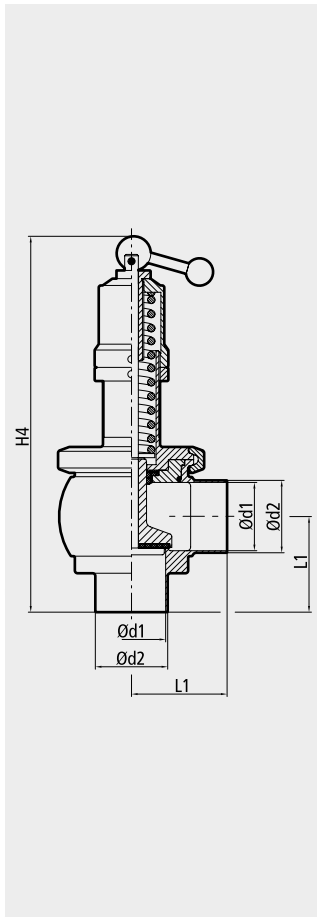
VÁLVULA DE ALIVIO CON MANETA OVERFLOW VALVE WITH HANDLE CLAPET DE DÉCHARGE AVEC POIGNÉE

8

DIN 11850 (SERIE 2)

SOLDAR
WELD ENDS
À SOUDER

Conexiones según DIN 11850
Connections according to DIN 11850
Connexions selon DIN 11850



DN	Ød1	Ød2	L1	H4	kg
25	26	29	50	243	2,1
32	32	35	55	255	2,2
40	38	41	60	262	2,9
50	50	53	70	274	3,9
65	66	70	80	317	6,5
80	81	85	90	329	8,8

0 to 3 bar				
DN	EPDM	PTFE	FPM	NBR
25	V7410-00065002503	--	V7410-00068002503	--
32	V7410-00065003203	--	--	--
40	V7410-00065004003	--	--	--
50	V7410-00065005003	--	--	--
65	V7410-00065006503	--	--	--
80	V7410-00065008003	--	--	--

0 to 6 bar				
DN	EPDM	PTFE	FPM	NBR
25	V7410-00065002506	--	--	--
32	V7410-00065003206	--	--	--
40	V7410-00065004006	--	--	--
50	V7410-00065005006	--	--	--
65	V7410-00065006506	--	--	--
80	V7410-00065008006	--	--	--

VÁLVULA DE ALIVIO CON MANETA
OVERFLOW VALVE WITH HANDLE
CLAPET DE DÉCHARGE AVEC POIGNÉE



DIN 11850 (SERIE 2)

9

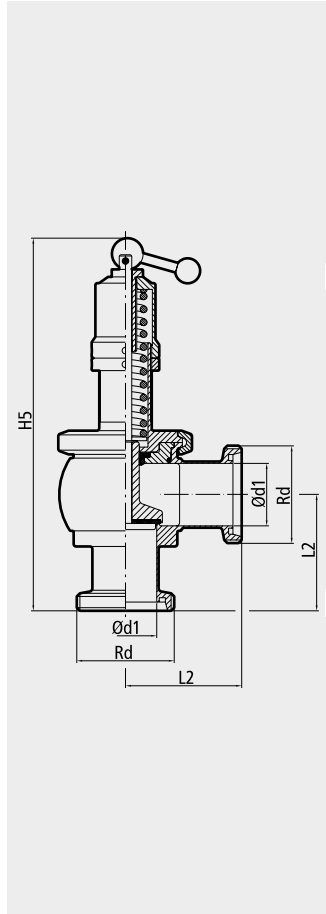
MACHO / MACHO
MALE / MALE
MÂLE / MÂLE

Conexiones según DIN 11851
Connections according to DIN 11851
Connexions selon DIN 11851

DN	Ød1	Rd	L2	H5	kg
25	26	52X1/6"	72	265	2,3
32	32	58X1/6"	77	277	2,4
40	38	65X1/6"	82	284	3,2
50	50	78X1/6"	93	297	4,3
65	66	95X1/6"	105	342	7,2
80	81	110X1/4"	115	354	9,7

0 to 3 bar					
DN	EPDM	PTFE	FPM	NBR	
25	V7410-11065002503	--	V7410-11068002503	--	
32	V7410-11065003203	--	--	--	
40	V7410-11065004003	--	--	--	
50	V7410-11065005003	--	--	--	
65	V7410-11065006503	--	--	--	
80	V7410-11065008003	--	--	--	

0 to 6 bar					
DN	EPDM	PTFE	FPM	NBR	
25	V7410-11065002506	--	V7410-11068002506	--	
32	V7410-11065003206	--	--	--	
40	V7410-11065004006	--	V7410-11068004006	--	
50	V7410-11065005006	--	V7410-11068005006	--	
65	V7410-11065006506	--	--	--	
80	V7410-11065008006	--	--	--	



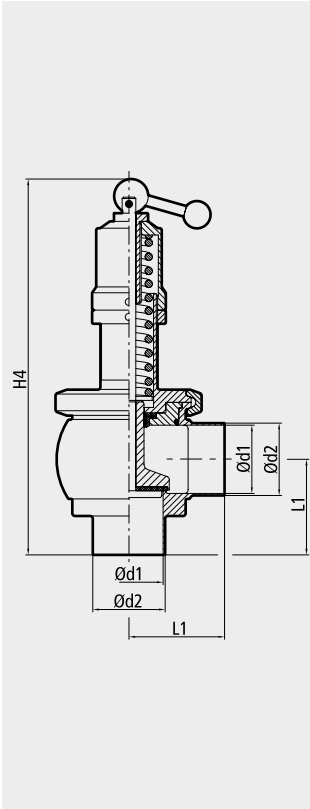
VÁLVULA DE ALIVIO CON MANETA OVERFLOW VALVE WITH HANDLE CLAPET DE DÉCHARGE AVEC POIGNÉE

10

ASME OD

SOLDAR
WELD ENDS
À SOUDER

Conexiones según ASME OD
Connections according to ASME OD
Connexions selon ASME OD



70.14048.32.135

DN	Ød1	Ød2	L1	H4	kg
1"	22,1	25,4	50	243	2,1
1 1/2"	34,8	38,1	60	262	2,9
2"	47,5	50,8	70	274	3,8
2 1/2"	60,2	63,5	80	317	6,5
3"	72,9	76,2	90	329	8,7

0 to 3 bar				
DN	EPDM	PTFE	FPM	NBR
1"	V7411-00065002503	--	V7411-00068002503	--
1 1/2"	V7411-00065004003	--	--	--
2"	V7411-00065005003	--	V7411-00068005003	--
2 1/2"	V7411-00065006303	--	--	--
3"	V7411-00065007603	--	--	--

0 to 6 bar				
DN	EPDM	PTFE	FPM	NBR
1"	V7411-00065002506	--	V7411-00068002506	--
1 1/2"	V7411-00065004006	--	V7411-00068004006	--
2"	V7411-00065005006	--	V7411-00068005006	--
2 1/2"	V7411-00065006306	--	V7411-00068006306	--
3"	V7411-00065007606	--	--	--

VÁLVULA DE ALIVIO CON MANETA
OVERFLOW VALVE WITH HANDLE
CLAPET DE DÉCHARGE AVEC POIGNÉE



ASME OD

11

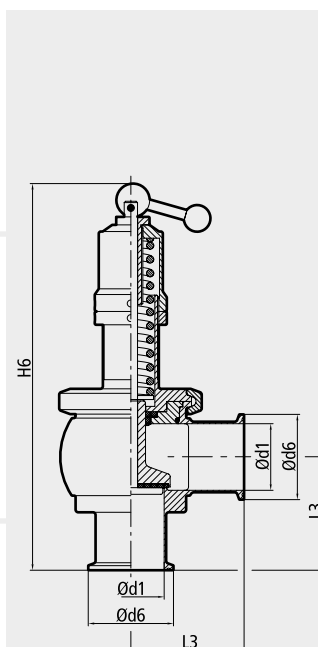
SOLDAR
WELD ENDS
À SOUDER

Conexiones según ASME OD
Connections according to ASME OD
Connexions selon ASME OD

DN	Ød1	Ø d6	H3	H6	kg
1"	22,1	50,5	62,7	256	2,2
1 1/2"	34,8	50,5	72,7	275	3,0
2"	47,5	64	82,7	287	4,0
2 1/2"	60,2	77,5	92,7	330	6,6
3"	72,9	91	102,7	342	8,8

0 to 3 bar					
DN	EPDM	PTFE	FPM	NBR	
1"	V7411-77065002503	--	--	--	
1 1/2"	V7411-77065004003	--	V7411-77068004003	--	
2"	V7411-77065005003	--	--	--	
2 1/2"	V7411-77065006303	--	--	--	
3"	V7411-77065007603	--	--	--	

0 to 6 bar					
DN	EPDM	PTFE	FPM	NBR	
1"	V7411-77065002506	V7411-77067002506	V7411-77067802506	--	
1 1/2"	V7411-77065004006	V7411-77067004006	V7411-77068004006	--	
2"	V7411-77065005006	V7411-77067005006	--	--	
2 1/2"	V7411-77065006306	--	--	--	
3"	V7411-77065007606	--	--	--	



70.14048.32.139