

INSTRUCTIONS RELATIVES À L'INSTALLATION, À LA MISE EN SERVICE  
ET À LA MAINTENANCE

# POMPE HÉLICOÏDALE

# KIBER KTE



01.624.32.0023



## Déclaration de conformité CE

Nous,

**INOXPA, S.A.U.**

Telers, 60  
17820 – Banyoles (Espagne)

Déclarons par la présente sous notre responsabilité que la machine

### **POMPE HÉLICOÏDALE**

Modèle

**KIBER KTE**

Type

**KIBER KTE-60, KIBER KTE-80, KIBER KTE-90, KIBER KTE-100**

Du numéro de série **IXXXXXX** au **IXXXXXX** <sup>(1)</sup> / **XXXXXXXXXXIIN** au **XXXXXXXXXXIIN** <sup>(1)</sup>

est conforme à toutes les dispositions applicables des directives et du règlement ci-dessous :

**Directive Machines 2006/42/CE**

**Directive Basse Tension 2014/35/UE**

**Directive Compatibilité Électromagnétique 2014/30/UE**

Normes techniques harmonisées applicables :

**EN ISO 12100:2010, EN ISO 13857:2008, CEI EN 60204-1:2016,  
CEI EN 61439-1:2012, CEI EN 61439-2:2012, EN 809:1998+A1:2009**

Le dossier technique a été préparé par la personne qui signe le présent document chez INOXPA S.A.U.



David Reyer Brunet  
Responsable du bureau technique  
Banyoles, le lundi 3 mai 2021

<sup>(1)</sup> Le numéro de série peut être précédé d'une barre et d'un ou de deux caractères alphanumériques.

# 1. Table des matières

<b>1. Table des matières</b>	
<b>2. Informations générales</b>	
2.1. Manuel d'instructions .....	4
2.2. Conformité aux instructions .....	4
2.3. Garantie .....	4
<b>3. Sécurité</b>	
3.1. Symboles d'avertissement .....	5
3.2. Consignes générales de sécurité .....	5
<b>4. Informations générales</b>	
4.1. Description .....	7
4.2. Application .....	7
<b>5. Installation</b>	
5.1. Réception de la pompe .....	8
5.2. Identification de la pompe .....	8
5.3. Transport et stockage .....	9
5.4. Emplacement .....	9
5.5. Tuyauteries .....	10
5.6. Installation électrique .....	10
5.7. Sonde de niveau .....	11
<b>6. Mise en service</b>	
6.1. Vérifications avant de mettre la pompe en service .....	12
6.2. Vérifications lors de la mise en service de la pompe .....	12
<b>7. Dysfonctionnements</b>	
<b>8. Entretien</b>	
8.1. Informations générales .....	14
8.2. Vérification de la garniture mécanique .....	14
8.3. Maintenance des joints .....	14
8.4. Lubrification .....	14
8.5. Couple de serrage .....	15
8.6. Stockage .....	15
8.7. Nettoyage .....	15
8.8. Démontage et montage de la pompe .....	16
<b>9. Caractéristiques techniques</b>	
9.1. Dimensions et poids pompe KIBER KTE .....	18
9.2. Vue éclatée et liste des pièces pompe KIBER KTE .....	19

## 2. Informations générales

### 2.1. MANUEL D'INSTRUCTIONS

Ce manuel contient des informations sur la réception, l'installation, l'utilisation, le montage, le démontage et l'entretien des pompes KIBER KTE.

Veillez lire attentivement les instructions avant de mettre la pompe en service, vous familiariser avec le fonctionnement et l'utilisation de la pompe et respecter scrupuleusement les instructions fournies. Ces instructions doivent être conservées dans un endroit sûr et à proximité de votre installation.

Les informations publiées dans le manuel d'instructions reposent sur des données mises à jour.

INOXPA se réserve le droit de modifier ce manuel d'instructions sans préavis.

### 2.2. CONFORMITÉ AUX INSTRUCTIONS

Le non-respect d'une instruction peut entraîner un risque pour les opérateurs, l'environnement et la machine, ainsi que la perte du droit à réclamer des dommages et intérêts.

Ce non-respect peut notamment entraîner les risques suivants :

- Panne de fonctions importantes des machines ou de l'usine.
- Anomalies lors de procédures spécifiques de maintenance et de réparation.
- Risques électriques, mécaniques et chimiques.
- Mise en danger de l'environnement causée par les substances libérées.

### 2.3. GARANTIE

Les modalités de la garantie sont précisées dans les Conditions générales de vente remises au moment de la commande.



Aucune modification ne pourra être apportée à la machine sans avoir consulté le fabricant à ce sujet.

Pour votre sécurité, utilisez des pièces de rechange et des accessoires d'INOXPA.

L'utilisation d'autres pièces dégage le fabricant de toute responsabilité.

Les conditions d'utilisation ne pourront être modifiées que sur autorisation écrite d'INOXPA.

Le non-respect des instructions données dans le présent manuel implique une utilisation incorrecte de l'équipement du point de vue technique et de la sécurité des personnes, ce qui dégage INOXPA de toute responsabilité en cas d'accidents, de blessures ou de dommages et exclut de la garantie tous les défauts résultant d'une manipulation incorrecte de l'équipement.

Si vous avez des doutes ou si vous souhaitez obtenir des explications plus complètes sur certains points particuliers (réglages, montage, démontage, etc.), n'hésitez pas à nous contacter.

## 3. Sécurité

### 3.1. SYMBOLES D'AVERTISSEMENT



Risque pour les personnes en général et/ou pour l'équipement.



Danger électrique.

#### ATTENTION

Consigne de sécurité visant à prévenir les dommages sur l'équipement et ses fonctions.

### 3.2. CONSIGNES GÉNÉRALES DE SÉCURITÉ



Veillez lire attentivement le manuel d'instructions avant d'installer la pompe et de la mettre en service. En cas de doute, contactez INOXPA.

#### 3.2.1. Pendant l'installation



Tenez toujours compte des [Caractéristiques techniques](#) du [chapitre 9](#).

Ne mettez jamais votre pompe en service avant de l'avoir raccordée aux tuyauteries.

Vérifiez que les caractéristiques du moteur sont adéquates, notamment s'il existe un risque d'explosion dans les conditions d'utilisation prévues.



Pendant l'installation, tous les travaux électriques doivent être effectués par du personnel agréé.

#### 3.2.2. Pendant le fonctionnement



Tenez toujours compte des [Caractéristiques techniques](#) du [chapitre 9](#). Ne dépassez JAMAIS les valeurs limites spécifiées.

Ne touchez JAMAIS la pompe ou les tuyauteries pendant le fonctionnement de la pompe si celle-ci est utilisée pour transvaser des liquides chauds ou lors des opérations de nettoyage.

La pompe renferme des pièces en mouvement. Ne mettez jamais les doigts dans la pompe pendant son fonctionnement.

Ne travaillez JAMAIS avec les vannes d'aspiration et de refoulement fermées.

N'éclaboussez JAMAIS d'eau directement sur le moteur électrique. La protection du moteur standard est IP55 : protection contre la poussière et les éclaboussures d'eau.

#### 3.2.3. Pendant l'entretien



Tenez toujours compte des [Caractéristiques techniques](#) du [chapitre 9](#).

Ne démontez JAMAIS la pompe tant que les conduits n'ont pas été vidés. N'oubliez pas qu'il restera toujours du liquide dans le corps de la pompe (si elle est dépourvue de purgeur). Tenez compte du fait que le liquide pompé peut être dangereux ou atteindre des températures élevées. Dans ce cas, consultez les réglementations en vigueur dans chaque pays.

Ne laissez pas de pièces à même le sol.



Coupez TOUJOURS l'alimentation électrique de la pompe avant de commencer son entretien. Retirez les fusibles et débranchez les câbles des bornes du moteur.

Tous les travaux électriques doivent être réalisés par du personnel agréé.

## 4. Informations générales

### 4.1. DESCRIPTION

Les pompes KIBER KTE, à conception compacte et robuste, font partie de notre gamme de pompes à rotor hélicoïdal à déplacement positif, adaptées à l'industrie du vin.

Les pièces hydrauliques qui composent la pompe sont le rotor et le stator. En raison du frottement entre le rotor et le stator, un vide est créé dans la zone d'aspiration, ce qui facilite l'entrée du produit dans la pompe. Grâce à la rotation du rotor, les cavités existantes entre le rotor et le stator avancent, transportant ainsi le produit vers le refoulement. Ce type de pompe convient pour des pressions allant jusqu'à 6 bar.

Toutes les pièces de la pompe qui sont en contact avec le produit pompé sont fabriquées en acier inoxydable 1.4301 (AISI 304). Le stator est en NBR, un matériau de moindre dureté afin de mieux traiter les solides en suspension.

Les détails de construction les plus importants de ce type de pompe sont les suivants :

- pompe montée sur chariot,
- trémie en acier inoxydable avec drainage,
- sonde de niveau ou de détection de produit,

Et, en option :

- tableau électrique avec arrêt-marche, inverseur et arrêt d'urgence,
- variateur de fréquence.

L'entraînement se compose d'un réducteur à vis sans fin à cloche et adaptateur CEI et d'un moteur asynchrone CEI à bride B5 et quatre pôles.

### 4.2. APPLICATION

Les pompes Kiber KTE conviennent aux procédés alimentaires et sont indiquées pour le transfert de produits visqueux, de pâtes et de liquides avec des particules en suspension. Elles sont le plus souvent utilisées pour la vendange entière ou égrappée. Elles sont également employées pour réaliser le décuvaage du vin rouge.

#### ATTENTION



Le champ d'application de chaque type de pompe est limité. La pompe a été sélectionnée en fonction de certaines conditions de pompage au moment de la commande. Une utilisation inappropriée au-delà des limites peut s'avérer dangereuse ou causer des dommages permanents à l'équipement. INOXPA décline toute responsabilité quant aux dommages pouvant se produire si les informations fournies par l'acheteur sont incomplètes (nature du liquide, tours/min, etc.).

# 5. Installation

## 5.1. RÉCEPTION DE LA POMPE



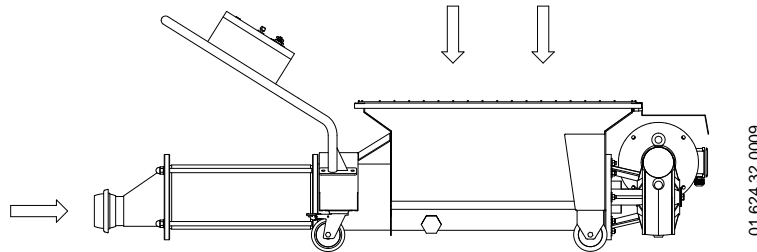
INOXPA ne sera en aucun cas tenue pour responsable de la détérioration du produit due au transport ou au déballage. Vérifiez visuellement que l'emballage n'a pas été endommagé.

La pompe est accompagnée des documents suivants :

- Bordereaux d'envoi.
- Manuel d'instructions relatives à l'installation, au service et à l'entretien.
- Manuel d'instructions et de service du moteur<sup>1</sup>.

Déballez la pompe et :

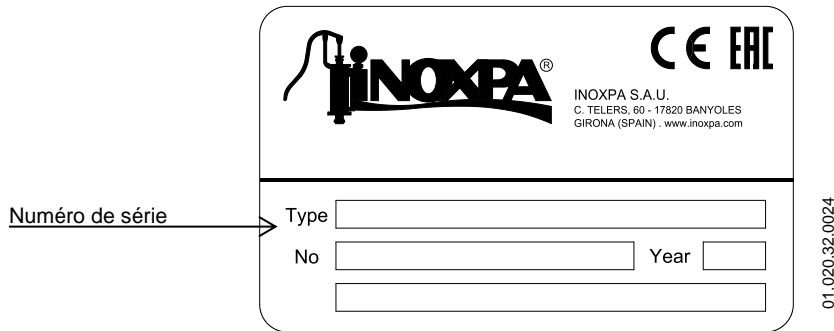
- Vérifiez les raccords d'aspiration et de refoulement de la pompe en éliminant tout reste d'emballage.



- Vérifiez que la pompe et le moteur n'ont pas été endommagés.
- S'ils sont en mauvais état et/ou si des pièces manquent, le transporteur devra présenter un rapport dans les plus brefs délais.

## 5.2. IDENTIFICATION DE LA POMPE

Chaque pompe possède une plaque signalétique avec les données de base permettant d'identifier le modèle.



<sup>1</sup> Si INOXPA a fourni la pompe avec un moteur.



### 5.3. TRANSPORT ET STOCKAGE

#### ATTENTION



Les pompes KIBER KTE sont généralement trop lourdes pour les stocker manuellement.

Utilisez un moyen de transport approprié.

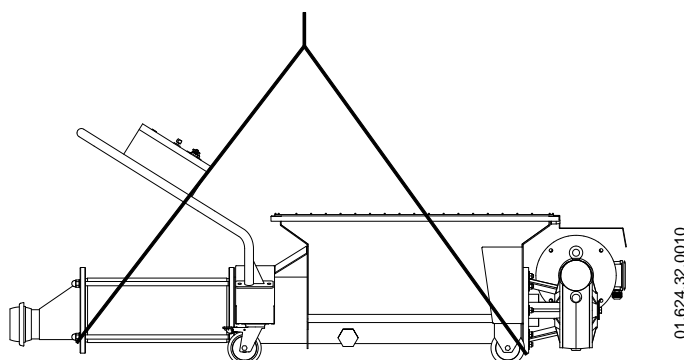
Utilisez les points indiqués sur la figure pour soulever la pompe.

Seul du personnel agréé doit transporter la pompe.

Vous ne devez pas travailler ni passer sous des charges lourdes.

Soulever la pompe comme indiqué ci-dessous :

- Utilisez systématiquement deux points d'appui placés aussi loin que possible l'un de l'autre.



- Assurez la prise de façon à ce qu'ils ne glissent pas.

Voir le chapitre 9. [Caractéristiques techniques](#) pour consulter les dimensions et les poids de l'équipement.

#### ATTENTION



Lors du transport, du montage ou du démontage de la pompe, il existe un risque de perte de stabilité. La pompe peut tomber et causer des dommages à l'équipement et/ou blesser les opérateurs. Assurez-vous que la pompe est correctement fixée.

### 5.4. EMPLACEMENT

- Placez la pompe le plus près possible du réservoir d'aspiration, si possible en dessous du niveau du liquide.
- Placez la pompe de façon à laisser un espace suffisant autour de celle-ci pour pouvoir accéder à la pompe et au moteur. Voir le chapitre 9. [Caractéristiques techniques](#) pour consulter les dimensions et les poids des équipements.
- Placez la pompe sur une surface plane et nivelée.
- La base doit être rigide, horizontale et protégée des vibrations.

#### ATTENTION



Installez la pompe de façon à permettre une ventilation adéquate.

En cas d'installation extérieure, la pompe doit être placée sous un toit de protection. Son emplacement doit permettre un accès facile lors de toutes les opérations d'inspection et d'entretien.



Si la trémie n'est pas couverte lors de l'installation de la pompe KTE dans le système, elle doit l'être pour empêcher les opérateurs d'accéder accidentellement aux pièces mobiles de la pompe.

### 5.4.1. Températures excessives

En fonction du fluide à pomper, des températures élevées peuvent être atteintes dans et autour de la pompe.



À partir de 68 °C, des mesures de protection doivent être prises pour le personnel et des avertissements concernant le danger en cas de contact avec la pompe doivent être installés.

Le type de protection que vous choisissez ne doit pas isoler complètement la pompe. Cela permet un meilleur refroidissement des roulements et une lubrification du support des roulements.

## 5.5. TUYAUTERIES

- En règle générale, les tuyauteries d'aspiration et de refoulement doivent être posées droites, avec le moins de coudes et d'accessoires possible, afin de réduire au maximum, lorsque possible, les éventuelles pertes de charge causées par le frottement.
- S'assurer que les orifices de la pompe sont bien alignés avec la tuyauterie et que le diamètre est similaire au diamètre des raccords des tuyauteries.
- Placez la pompe le plus près possible du réservoir d'aspiration, si possible en dessous du niveau du liquide ou y compris plus bas que le réservoir afin que la hauteur manométrique d'aspiration statique soit au point maximal.
- Placez les colliers de fixation des tuyauteries le plus près possible des orifices d'aspiration et de refoulement de la pompe.

### 5.5.1. Vannes d'arrêt

Il est possible d'isoler la pompe afin de réaliser des tâches d'entretien. Pour ce faire, il faut installer les vannes d'arrêt sur ses branchements d'aspiration et de refoulement.



Ces vannes doivent TOUJOURS rester ouvertes lors du fonctionnement de la pompe.

## 5.6. INSTALLATION ÉLECTRIQUE



La connexion des moteurs électriques doit être effectuée par du personnel qualifié. Prenez les mesures nécessaires pour éviter toute panne au niveau des raccordements et des câbles.



Une charge électrique peut rester dans l'équipement électrique, les bornes et les composants des systèmes de commande, y compris lorsqu'ils se trouvent hors tension. Tout contact avec ces éléments peut entraîner un risque pour la sécurité des opérateurs ou endommager le matériel de façon irréversible. Avant de manipuler la pompe, assurez-vous que le moteur est à l'arrêt.

- Branchez le moteur en suivant les instructions fournies par le fabricant du moteur, tout en respectant les dispositions légales nationales et la norme EN 60204-1.
- Vérifiez le sens de rotation (voir étiquette apposée sur la pompe).
- Mettez en marche et arrêtez le moteur momentanément. Assurez-vous que le sens de pompage est correct. Si la pompe fonctionne dans le mauvais sens, cela risque de l'endommager considérablement.

### ATTENTION

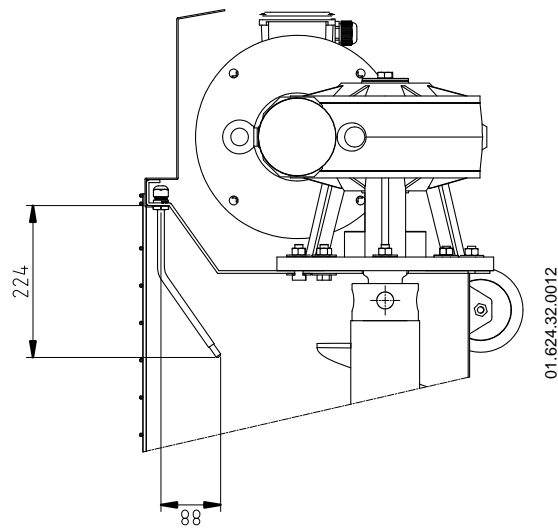
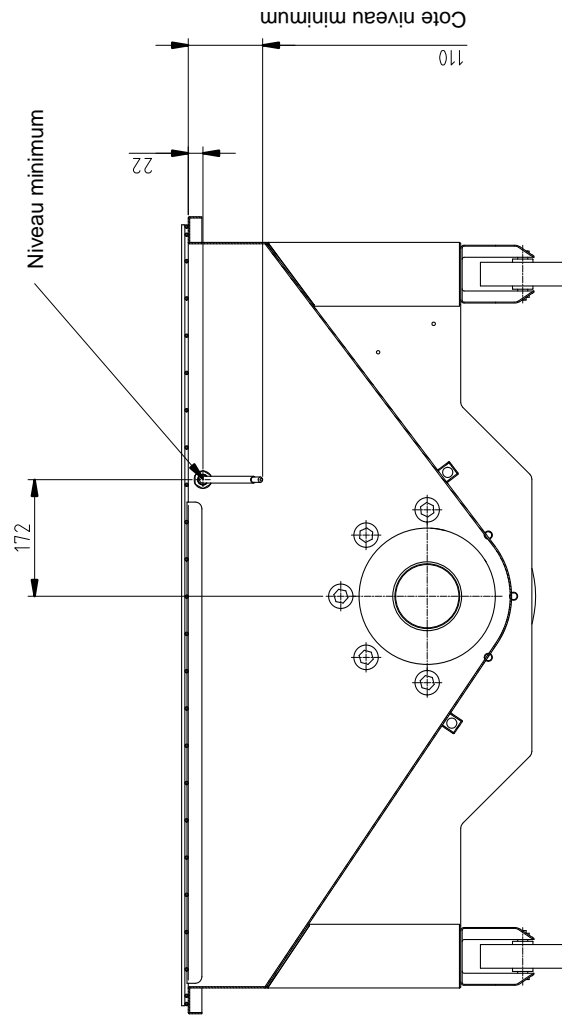


Vérifiez TOUJOURS le sens de rotation du moteur lorsqu'il y a du liquide à l'intérieur de la pompe.

Pour les modèles équipés d'une chambre d'étanchéité dans la garniture mécanique, assurez-vous toujours que la pompe est remplie de liquide avant de vérifier le sens de rotation.

**5.7. SONDE DE NIVEAU**

La sonde de niveau de la pompe KTE est de type résistif. Montez la sonde de niveau comme indiqué sur la figure ci-dessous pour assurer le bon fonctionnement de la pompe.



## 6. Mise en service



Avant de mettre la pompe en service, lisez attentivement les instructions du chapitre [5. Installation](#).  
Lisez attentivement le chapitre [9. Caractéristiques techniques](#). INOXPA ne peut être tenue responsable d'une utilisation incorrecte de l'équipement.



Ne touchez JAMAIS la pompe ou les tuyauteries lors du pompage de liquides à haute température.

### 6.1. VÉRIFICATIONS AVANT DE METTRE LA POMPE EN SERVICE

- Ouvrez complètement les vannes d'arrêt des tuyauteries d'aspiration et de refoulement.
- Si le liquide ne s'écoule pas vers la pompe, remplissez-la du liquide à pomper.



#### ATTENTION

La pompe ne doit JAMAIS tourner à sec.

- Vérifiez que l'alimentation électrique correspond à celle indiquée sur la plaque du moteur.
- Vérifiez que le sens de rotation du moteur est correct.

### 6.2. VÉRIFICATIONS LORS DE LA MISE EN SERVICE DE LA POMPE

- Vérifiez que la pompe n'émet pas de bruits étranges.
- Contrôlez la pression de refoulement.
- Vérifiez l'absence de fuites au niveau des zones d'obturation.



#### ATTENTION

Il ne faut pas utiliser une vanne d'arrêt sur la tuyauterie d'aspiration pour régler le débit. Celle-ci doit être entièrement ouverte pendant le fonctionnement.



#### ATTENTION

Contrôlez la consommation du moteur pour éviter une surcharge électrique.



Installez un dispositif de contrôle de la pression qui limite la pression à 7 bar.



Des panneaux d'avertissement doivent être placés sur la trémie pour symboliser le danger posé par l'élimination des éventuels résidus présents à l'intérieur de la trémie. Les panneaux doivent être placés dans une zone de la trémie visible par les opérateurs.

Ne démarrez pas la pompe sans les protections correctement installées.



## 8. Entretien

### 8.1. INFORMATIONS GÉNÉRALES

Comme toute autre machine, cette pompe doit être entretenue. Les instructions contenues dans ce manuel abordent l'identification et le remplacement des pièces de rechange. Ces instructions ont été élaborées pour le personnel de maintenance et les personnes responsables de fournir les pièces de rechange.



Veillez lire attentivement le chapitre [9. Caractéristiques techniques](#).

Les travaux d'entretien doivent uniquement être effectués par un personnel qualifié, formé et équipé des moyens nécessaires pour réaliser ces travaux.

Toutes les pièces et matériaux remplacés devront être mis au rebut ou recyclés conformément aux directives en vigueur dans chaque zone.



Débranchez TOUJOURS la pompe avant de commencer toute tâche d'entretien.

### 8.2. VÉRIFICATION DE LA GARNITURE MÉCANIQUE

Vérifiez régulièrement qu'il n'y a pas de fuites au niveau de l'arbre. En cas de fuite à travers la garniture mécanique, remplacez-la conformément aux instructions du chapitre [8.8. Démontage et montage de la pompe](#).

### 8.3. MAINTENANCE DES JOINTS

REPLACEMENT DES JOINTS	
Maintenance préventive	Remplacez-les après douze (12) mois. Il est également recommandé de remplacer les joints en cas de changement de les joints d'étanchéités.
Maintenance après une fuite	Remplacez les joints à la fin du processus. Si les joints de la vis d'entraînement ou de la chemise sont endommagés, les filetages de la vis et de l'arbre doivent être nettoyés.
Maintenance planifiée	Assurez-vous régulièrement de l'absence de fuites et du bon fonctionnement de la pompe. Tenez un registre de la pompe. Utilisez des statistiques pour planifier les inspections.
Lubrification	Pendant le montage, lubrifiez les joints avec de l'eau savonneuse ou de l'huile alimentaire compatible avec le matériau des joints.

Le laps de temps entre chaque maintenance préventive peut varier en fonction des conditions de fonctionnement de la pompe : température, débit, nombre d'heures de fonctionnement par jour, solution de nettoyage utilisée, etc.

### 8.4. LUBRIFICATION

Les pompes Kiber KTE sont dotées d'un roulement qui est graissé à vie et ne requiert pas de regraisage.

## 8.5. COUPLE DE SERRAGE

Taille	Nm	lbf-ft
M6	10	7
M8	21	16
M10	42	31
M12	74	55
M16	112	83

## 8.6. STOCKAGE

Avant de stocker la pompe, il faut entièrement la vider de tous les liquides. Dans la mesure du possible, évitez d'exposer les pièces à des environnements excessivement humides.

## 8.7. NETTOYAGE



L'utilisation de produits de nettoyage agressifs comme la soude caustique et l'acide nitrique peuvent provoquer des brûlures cutanées.

Utilisez des gants en caoutchouc pour réaliser le nettoyage.

Portez toujours des lunettes de protection.

### 8.7.1. Nettoyage NEP (nettoyage en place)

Si la pompe est installée dans un système équipé d'un processus NEP, son démontage n'est pas nécessaire.

Si le processus de nettoyage automatique n'est pas prévu, démontez la pompe en suivant les indications fournies dans le chapitre 8.8. [Démontage et montage de la pompe.](#)

#### **Solutions de nettoyage pour processus NEP**

Utilisez uniquement de l'eau claire (sans chlorures) pour le mélange avec les produits de nettoyage.

a. Solution alcaline : 1 % en poids de soude caustique (NaOH) à 70 °C (150 °F)

1 kg de NaOH + 100 l de H<sub>2</sub>O = solution de nettoyage

ou

2,2 l de NaOH à 33 % + 100 l de H<sub>2</sub>O = solution de nettoyage

b. Solution acide : 0,5 % en poids d'acide nitrique (HNO<sub>3</sub>) à 70 °C (150 °F)

#### **ATTENTION**

Vérifiez la concentration des solutions de nettoyage pour qu'elles ne provoquent pas la détérioration des joints d'étanchéité de la pompe.



Pour éliminer les restes de produits de nettoyage, procédez TOUJOURS à un rinçage à l'eau claire à la fin du processus de nettoyage.

## 8.8. DÉMONTAGE ET MONTAGE DE LA POMPE

Le montage et démontage des pompes doivent être réalisés uniquement par du personnel qualifié. Assurez-vous que le personnel lise attentivement le présent manuel d'instructions, notamment les instructions relatives aux tâches dont ils sont chargés.

### ATTENTION



Le montage ou démontage incorrects peuvent nuire au fonctionnement de la pompe et entraîner des frais élevés de réparation, ainsi qu'une longue période d'inactivité.

INOXPA décline toute responsabilité liée aux accidents ou dommages causés par le non-respect des instructions du présent manuel.

### Préparatifs

Disposez d'un environnement de travail propre, car la manipulation de certaines pièces (notamment la garniture mécanique) requiert un soin particulier et d'autres ont de faibles tolérances.

Vérifiez que les pièces utilisées n'ont pas été endommagées lors du transport. Ce faisant, inspectez les bords de réglage, les faces coïncidentes, l'obturation, la présence de bavures, etc.

Après avoir effectué chaque démontage, nettoyez soigneusement les pièces et inspectez tout dommage. Remplacez toute pièce endommagée.

### Outils

Utilisez les outils adaptés aux opérations de montage et de démontage. Utilisez-les correctement.

### Nettoyage

Avant de démonter la pompe, nettoyez sa partie extérieure et intérieure.



Ne nettoyez JAMAIS la pompe à la main durant son fonctionnement.

### 8.8.1. Démontage de la pompe Kiber KTE

1. Desserrez les écrous (54A) et les rondelles (53A).
2. Retirez l'orifice de refoulement (34).
3. Retirez le stator (22).
4. Retirez la grille de protection de la trémie (46) en enlevant les vis (52G) ainsi que leurs rondelles (53G) respectives.
5. Retirez la protection du moteur (47) en desserrant les vis (52F) ainsi que leurs rondelles (53F) respectives.
6. Sur les modèles KTE-60, KTE-80 et KTE-90, séparez le motoréducteur (93) en enlevant les écrous (54) et les rondelles (53). Sur le modèle KTE-100, séparez-le en enlevant les vis (52A) avec leurs rondelles (53).
7. Enlevez la vis (52E) et sa rondelle (53B).
8. Séparez le motoréducteur (93) de la trémie.
9. Enlevez les vis (52B) et les rondelles (35) qui relient le boulon (27) de l'axe du moteur à la vis sans fin (24) puis retirez le boulon.
10. Retirez le couvercle garniture (09) ainsi que l'axe (05) du moteur en enlevant les vis (52D), les rondelles (53D) et les écrous (54C).
11. Poussez la vis sans fin (24) qui est reliée au rotor (21) vers l'orifice de refoulement jusqu'à ce qu'elle bute et tournez-la dans le sens des aiguilles d'une montre jusqu'à ce que le boulon (27) du rotor soit visible.
12. Enlevez le rotor (21) en desserrant les vis (52B) et les rondelles (35).
13. Faites tourner la vis sans fin (24) dans le sens inverse des aiguilles d'une montre jusqu'à ce qu'elle se trouve à l'intérieur de la trémie (01) puis retirez-la de l'intérieur de la trémie (01).



### 8.8.2. Montage de la pompe Kiber KTE

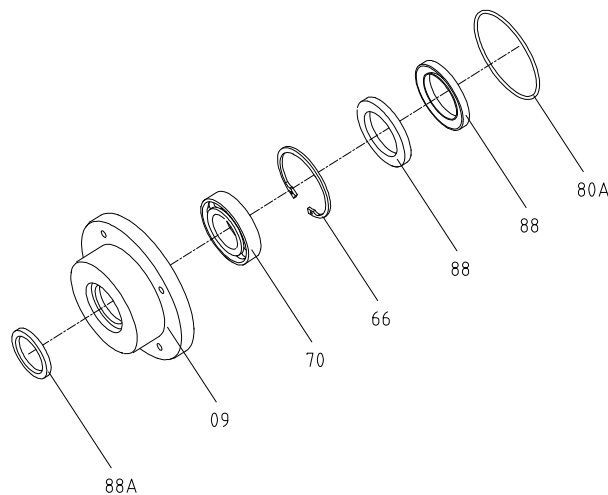
1. Placez la vis sans fin (24) à l'intérieur de la trémie et faites-la tourner dans le sens des aiguilles d'une montre jusqu'à ce que la partie qui reçoit le boulon du rotor (27) soit visible afin de relier ce dernier à la vis sans fin (24).
2. Reliez le rotor à la vis sans fin avec le boulon (27). Serrez le boulon (27) avec les vis (52B) et les rondelles (35).
3. Faites tourner l'ensemble rotor-vis sans fin dans le sens inverse des aiguilles d'une montre jusqu'à ce que la vis sans fin soit à l'intérieur de la trémie (01).
4. Montez le couvercle garniture (09) ainsi que l'axe (05) du motoréducteur (93) en serrant les vis (52D), les rondelles (53D) et les écrous (54C).
5. Reliez la vis sans fin (24) à l'axe du moteur (05) avec le boulon (27). Serrez le boulon (27) avec les vis (52B) et les rondelles (35).
6. Placez le moteur (93). Sur les modèles KTE-60, KTE-80 et KTE-90, serrez les écrous (54) et les rondelles (53). Sur le modèle KTE-100, serrez les vis (52A) avec leurs rondelles (53).
7. Placez la protection du moteur (47) en serrant les vis (52F) ainsi que leurs rondelles (53F).
8. Placez la grille de protection (46) de la trémie (46) en serrant les vis (52G) et les rondelles (53G).
9. Insérez le stator (22).
10. Placez l'orifice de refoulement (34) en serrant les écrous (54A) et les rondelles (53A).

### 8.8.3. Démontage des joints d'étanchéité

1. Suivez les étapes 4 à 10 de la section [8.8.1 Démontage de la pompe Kiber KTE](#).
2. Retirez l'axe du moteur (05).
3. Retirez les deux joints à double lèvre qui font partie de la garniture (08) ainsi que le roulement (70).
4. Retirez le dernier joint dans le sens inverse.

### 8.8.4. Montage des joints d'étanchéité

1. Placez le roulement (70).
2. Placez les deux joints comme indiqué sur la figure 01.624.32.0014.
3. Placez le joint de la partie du moteur.
4. Placez l'ensemble sur l'axe du moteur.



01.624.32.0014

#### ATTENTION



Utilisez de l'eau savonneuse lors de l'installation des différentes pièces et des joints pour leur permettre de mieux glisser.

# 9. Caractéristiques techniques

Pression maximale de fonctionnement	600 kPa (6 bar)
Température maximale	85 °C
Niveau sonore	60 – 80 dB(A)
Raccords côté refoulement	Raccord sphérique



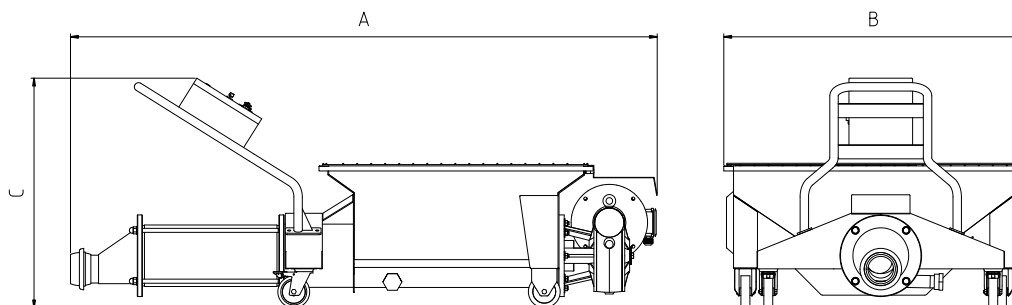
Utilisez une protection spécifique si le niveau de bruit dans la zone de travail dépasse 85 dB (A).

Type de pompe	Débit (m³/h)	Vitesse (tr/min)	Puissance (kW)
<b>KTE-60</b>	10/12	200	3
<b>KTE-80</b>	20/25	200	5,5
<b>KTE-90</b>	30/40	200	7,5
<b>KTE-100</b>	45/55	200	9,2

### Matériaux

Pièces en contact avec le produit	1.4301 (AISI 304)
Stator	NBR
Autres matériaux en option pour le stator	consultez le fournisseur
Finition de surface	mate
Joint d'étanchéité	NBR

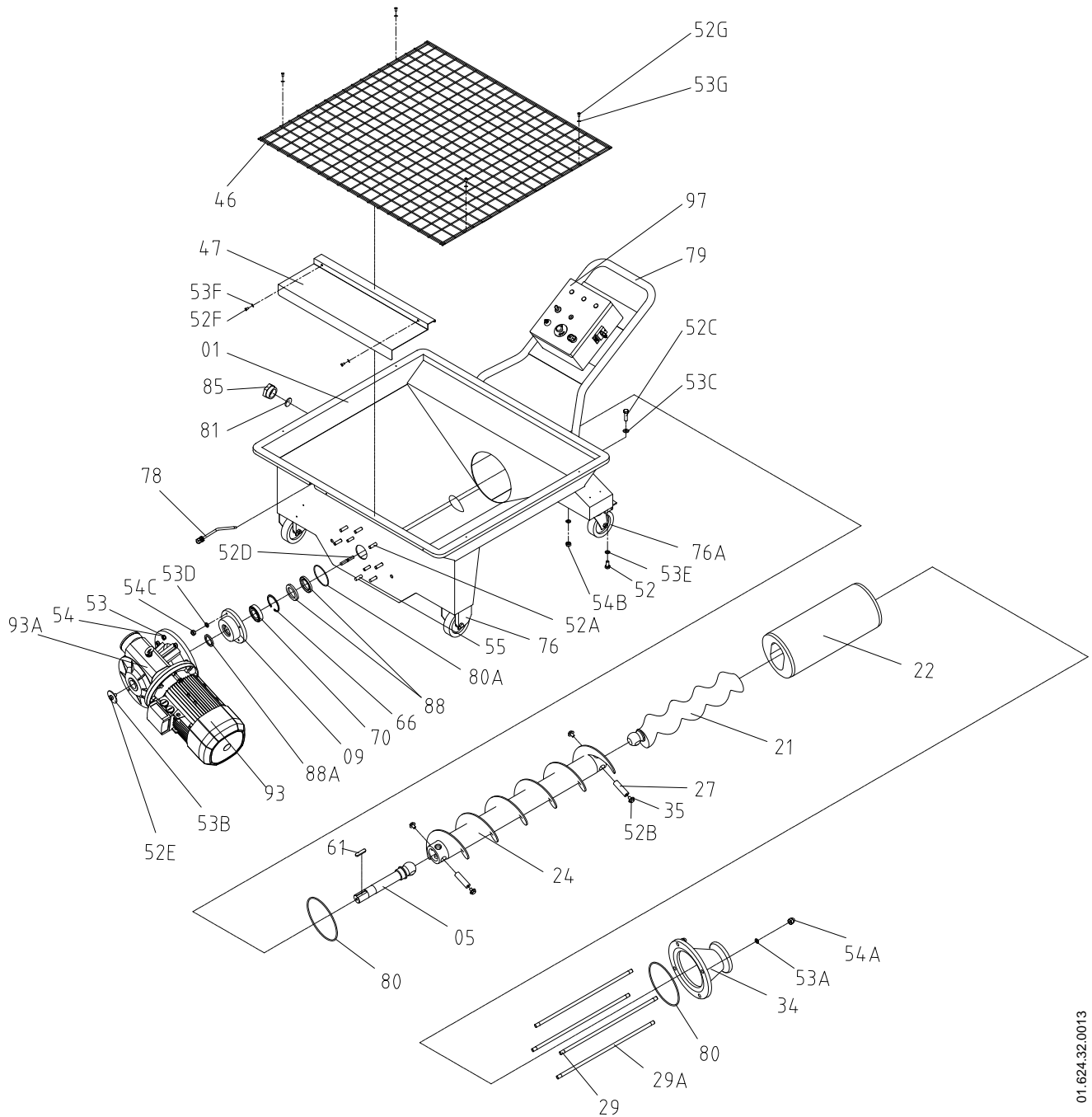
### 9.1. DIMENSIONS ET POIDS POMPE KIBER KTE



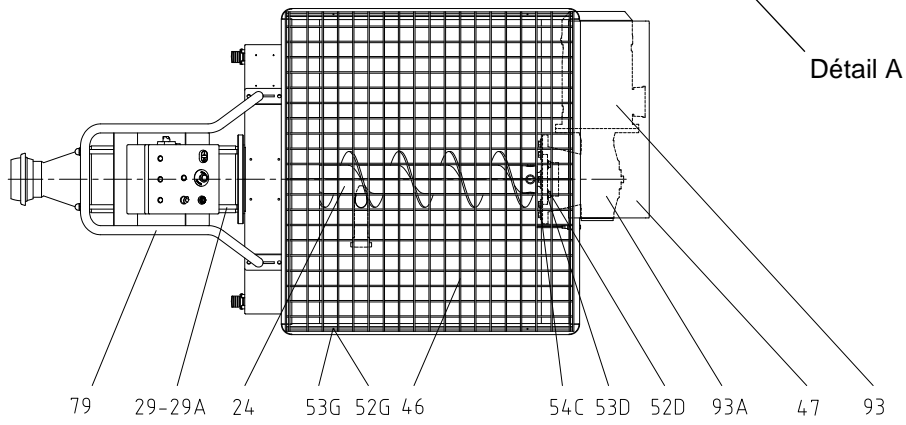
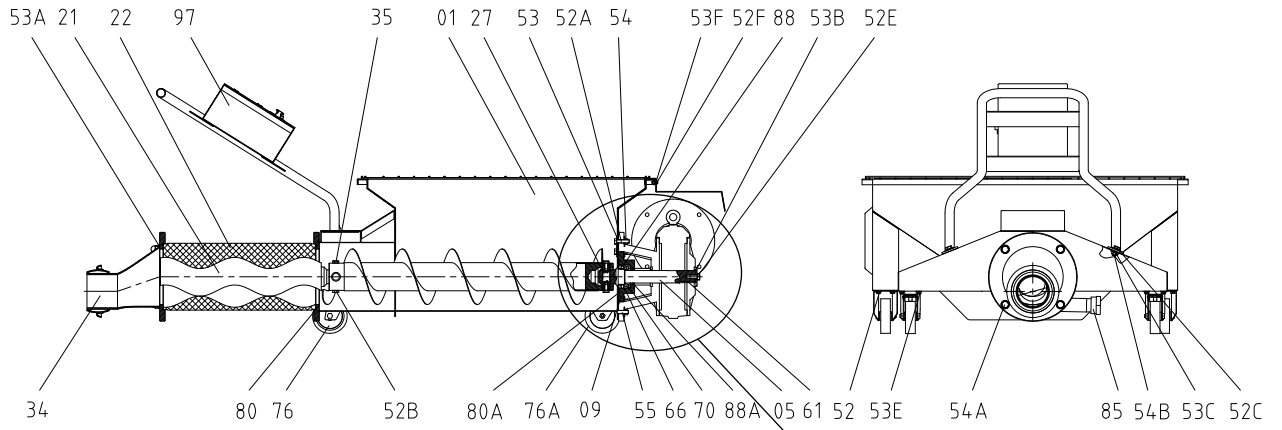
01.624.32.0004

Taille	A	B	C	Poids (kg)
<b>KTE-60</b>	1 685	880	830	150
<b>KTE-80</b>	2 032	980	848	200
<b>KTE-90</b>	2 172	980	853	280
<b>KTE-100</b>	2 302	1 176	901	400

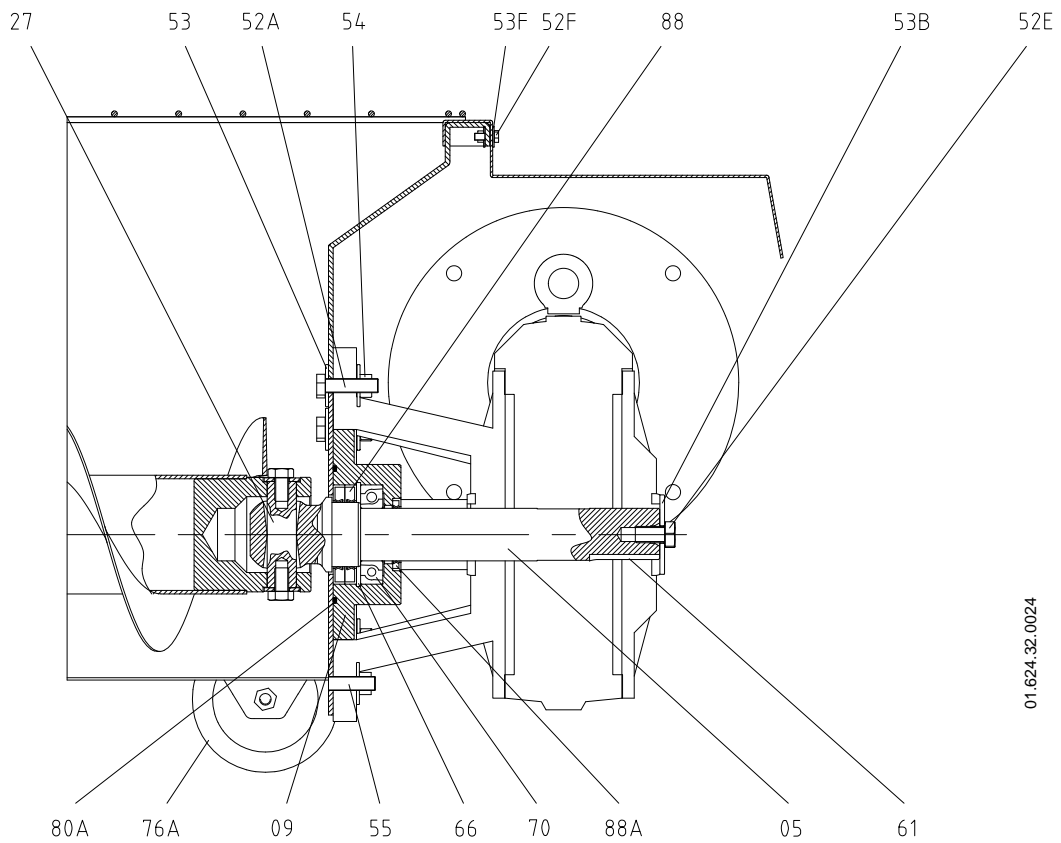
9.2. VUE ÉCLATÉE ET LISTE DES PIÈCES POMPE KIBER KTE



01.624.32.0013



01.624.32.0020



01.624.32.0024

Détail A

Position	Description	Quantité	Matériaux
01	Corps	1	1.4301 (AISI 304)
05	Axe moteur	1	1.4460 (AISI 329)
09	Couvercle garniture	1	1.4301 (AISI 304)
21	Rotor	1	1.4301 (AISI 304)
22	Stator	1	NBR
24	Vis sans fin	1	1.4301 (AISI 304)
27	Boulon	2	1.4460 (AISI 329)
29	Tige de tension supérieure	2	1.4301 (AISI 304)
29A	Tige de tension inférieure	2	1.4301 (AISI 304)
34	Orifice de refoulement	1	1.4301 (AISI 304)
35	Rondelle boulon	4	1.4301 (AISI 304)
46	Grille de protection	1	1.4301 (AISI 304)
47	Protection entraînement	1	1.4301 (AISI 304)
52	Vis hexagonale	16	A2
52A	Vis hexagonale	5	A2
52B	Vis hexagonale	4	A2
52C	Vis hexagonale	4	A2
52D	Vis hexagonale	4	A2
52E	Vis hexagonale	1	A2
52F	Vis hexagonale	4	A2
52G	Vis hexagonale	2	A2
53	Rondelle	5	A2
53A	Rondelle	4	A2
53B	Rondelle	1	A2
53C	Rondelle	4	A2
53D	Rondelle	4	A2
53E	Rondelle	16	A2
53F	Rondelle	4	A2
53G	Rondelle	2	A2
54	Écrou hexagonal	8	A2
54A	Écrou hexagonal	4	A2
54B	Écrou hexagonal	4	A2
55	Goujon	3	1.4301 (AISI 304)
70	Roulement	1	Acier inoxydable
76	Roue fixe	2	Polyuréthane
76A	Roue giratoire	2	Polyuréthane
79	Poignée du chariot	1	1.4301 (AISI 304)
80	Joint torique	2	NBR
80A	Joint torique	1	NBR
81	Joint du bouchon	1	NBR
85	Bouchon	1	1.4301 (AISI 304)
88	Bague d'étanchéité	2	NBR
88A	Bague d'étanchéité	1	NBR
93	Moteur	1	-
93A	Réducteur	1	-
97	Tableau électrique	1	Plastique ou acier inoxydable





**Comment contacter INOXPA S.A.U. :**

Les détails de tous les pays sont sans cesse mis à jour sur notre site internet.

Visitez [www.inoxpa.com](http://www.inoxpa.com) pour accéder aux informations.



**INOXPA S.A.U.**

Telers, 60 – 17820 – Banyoles – Espagne

Tél. : +34 972 575 200 – Fax : +34 972 575 502